

FR

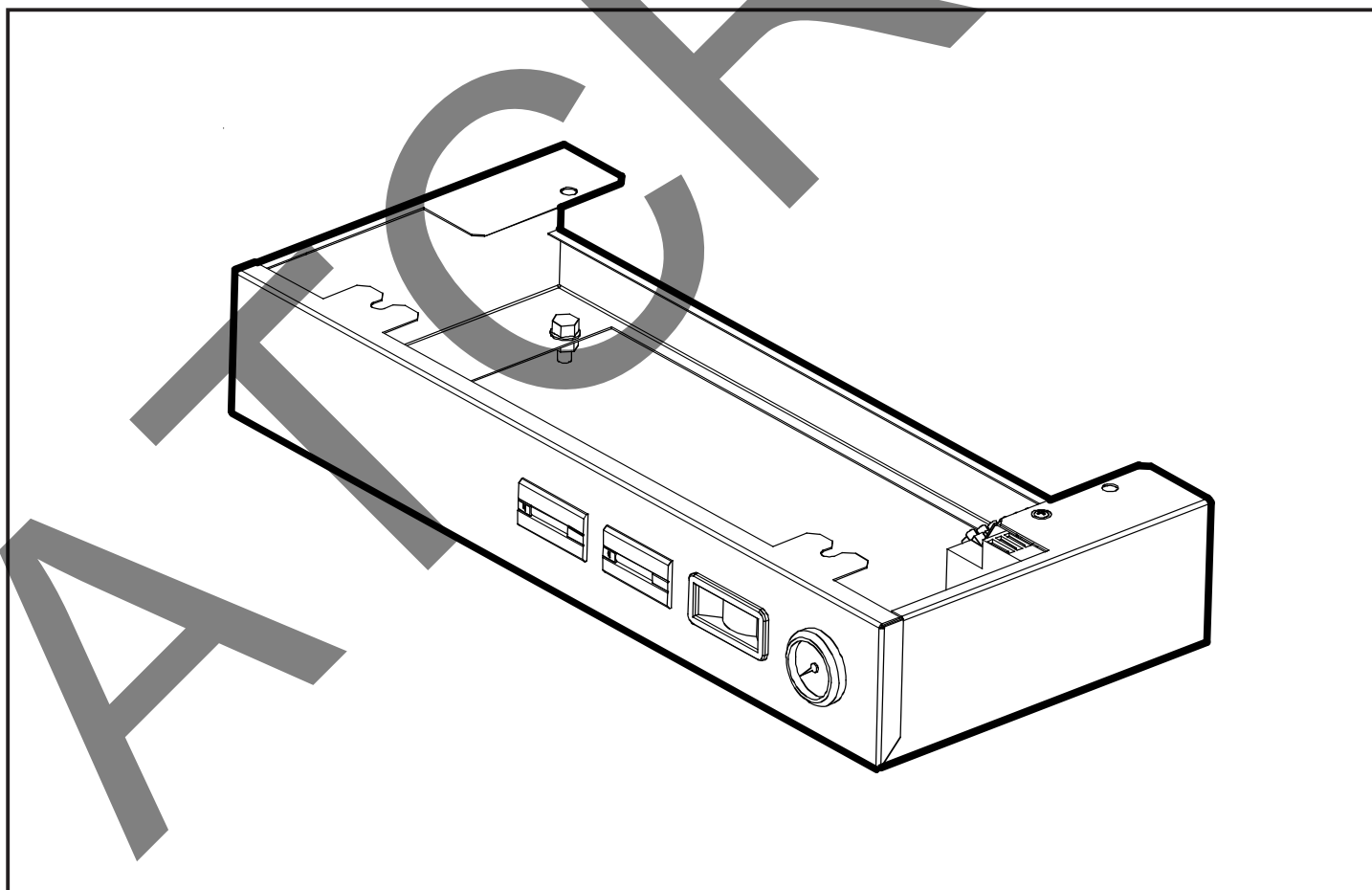
RACCORDEMENT DES COMPTEURS HORAIRES POUR LA REGULATION KSF CE

EN

CONNECTION OF THE TIME COUNTERS FOR KSF CE CONTROLS

ES

CONEXIÓN DE LOS CONTADORES HORARIOS PARA LOS CUADROS DE CONTROL KSF CE



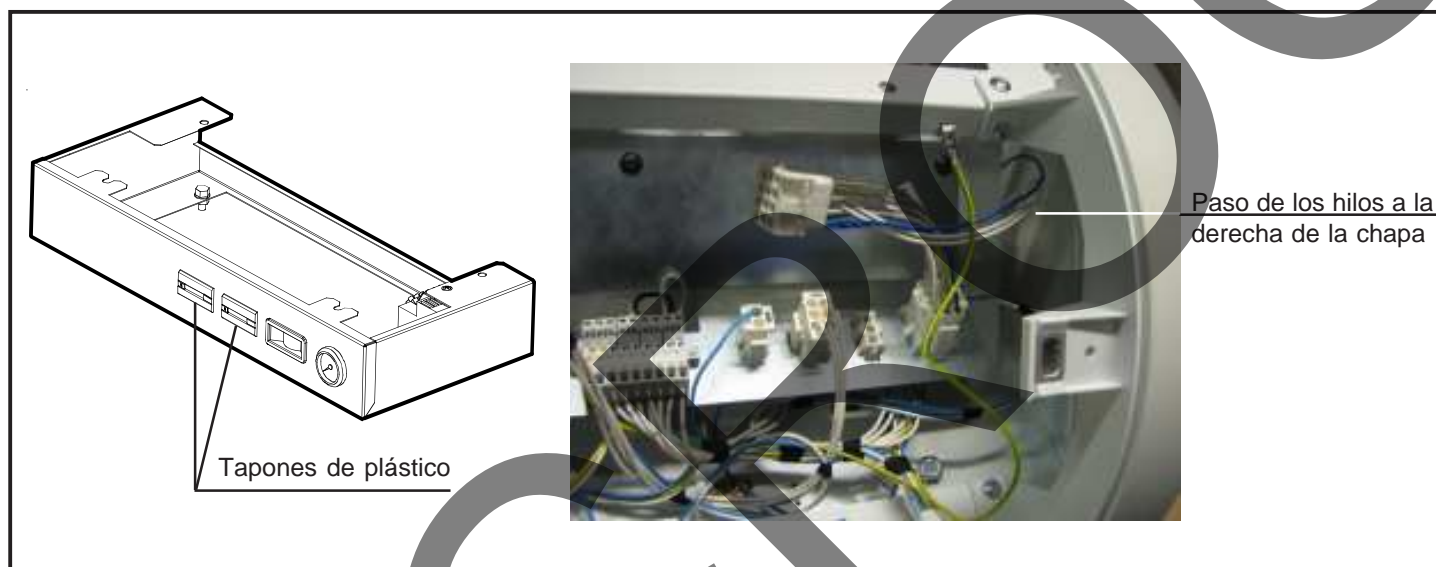
DESCRIPCIÓN

Este cableado permite la instalación de dos contadores horarios en los cuadros de control **KSF CE** de las calderas centralizadas.

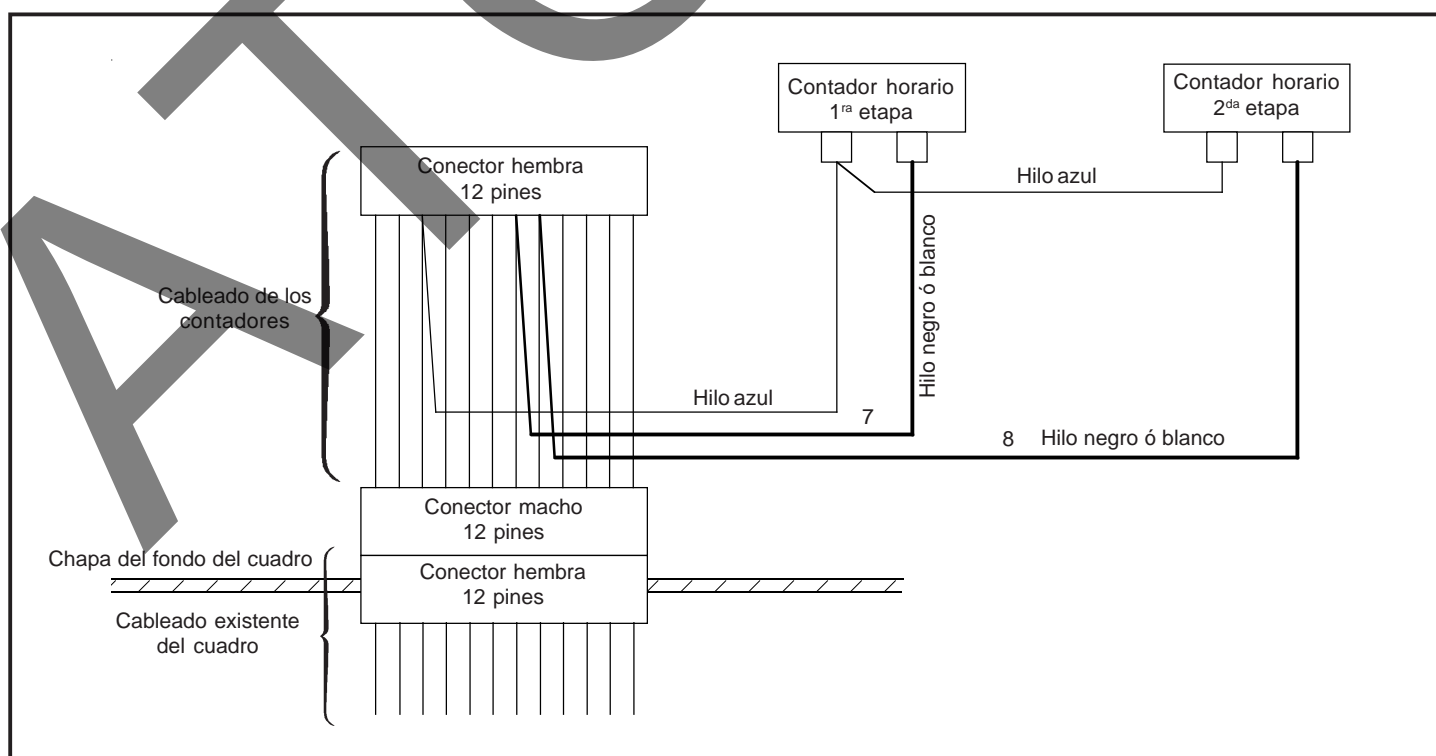
Los contadores permiten conocer el tiempo de funcionamiento de cada una de las etapas de potencia.

Montaje

- 1) Quitar los 2 tapones de plástico y introducir en el mismo sitio los 2 contadores horarios.
- 2) Después de desconectar la alimentación eléctrica de la caldera, abrir el cuadro de control para acceder al cableado interno.
- 3) Conectar el cableado de los contadores horarios al conector de 12 pines encastrado en la chapa de metal.
- 4) Pasar los 3 hilos al lado derecho de la chapa de metal para acceder al frontal de medidas (como se indica en la fotografía).
- 5) Instalar los dos contadores horarios en su ubicación prevista en el panel frontal.



- 6) Conectar eléctricamente cada uno de los dos contadores horarios, cuidando de conectar solamente un hilo de neutro (azul) para cada contador.
 - El hilo número 7 corresponde a la primera etapa (baja potencia).
 - El hilo número 8 corresponde a la segunda etapa (alta potencia).

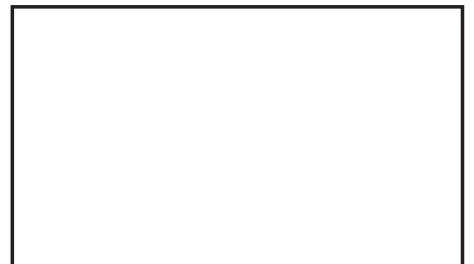


A T C R O O C

BAXI France

157, Avenue Charles Floquet
93158 Le Blanc-Mesnil - Cedex
Téléphone : + 33 (0)1 45 91 56 00
Télécopie : + 33 (0)1 45 91 59 50

BAXI S.A.
S A au capital de 43 214 640 €
RCS Bobigny B 602 041 675 A.P.E 282 D
A member of **BAXI GROUP LTD**



IMPRIMÉ À L'USINE DE SOISSONS - FRANCE